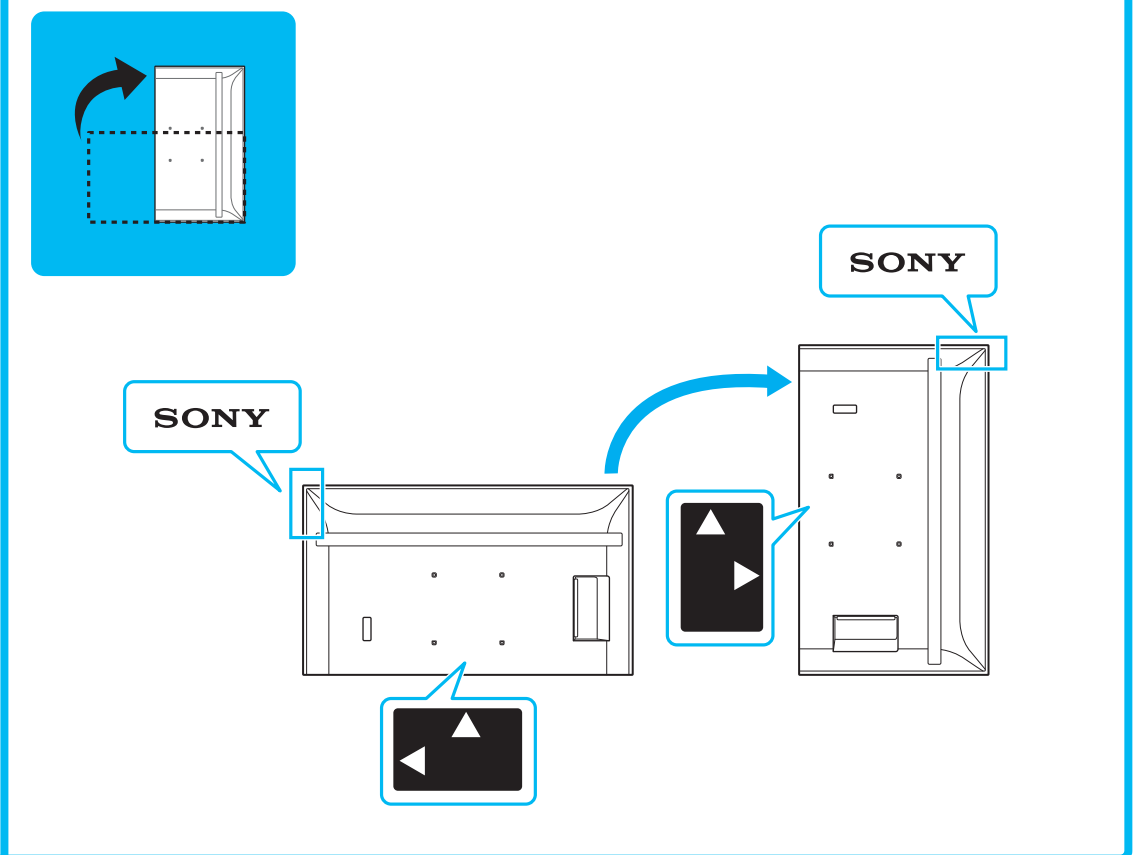
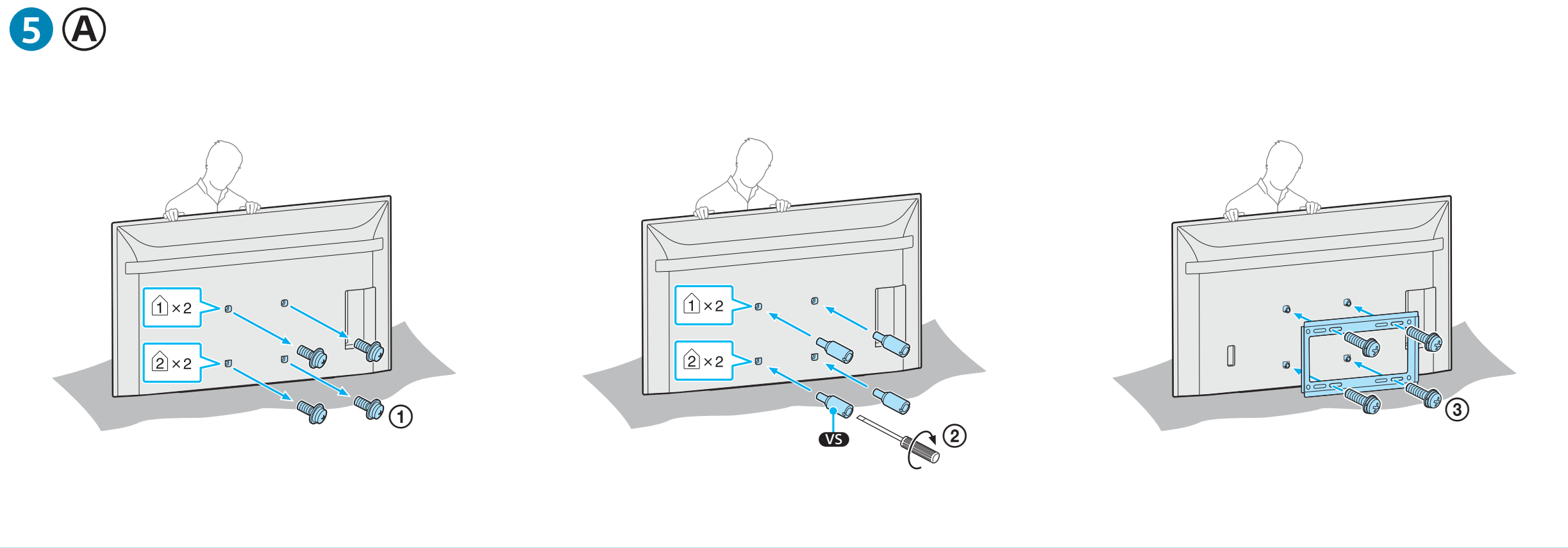
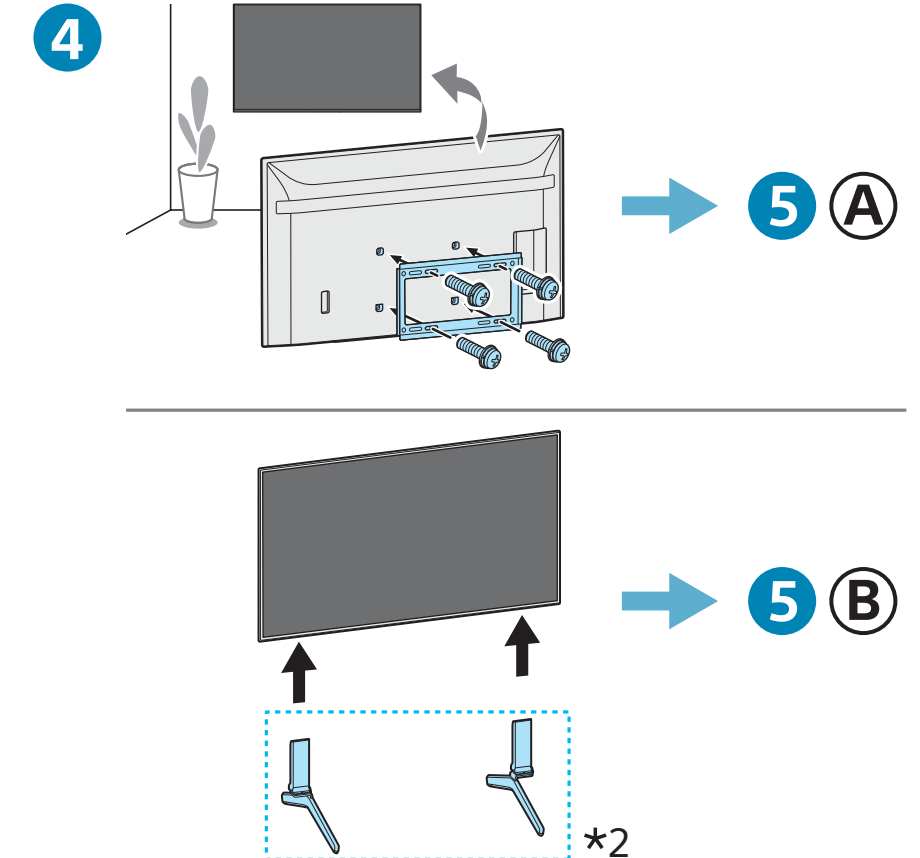
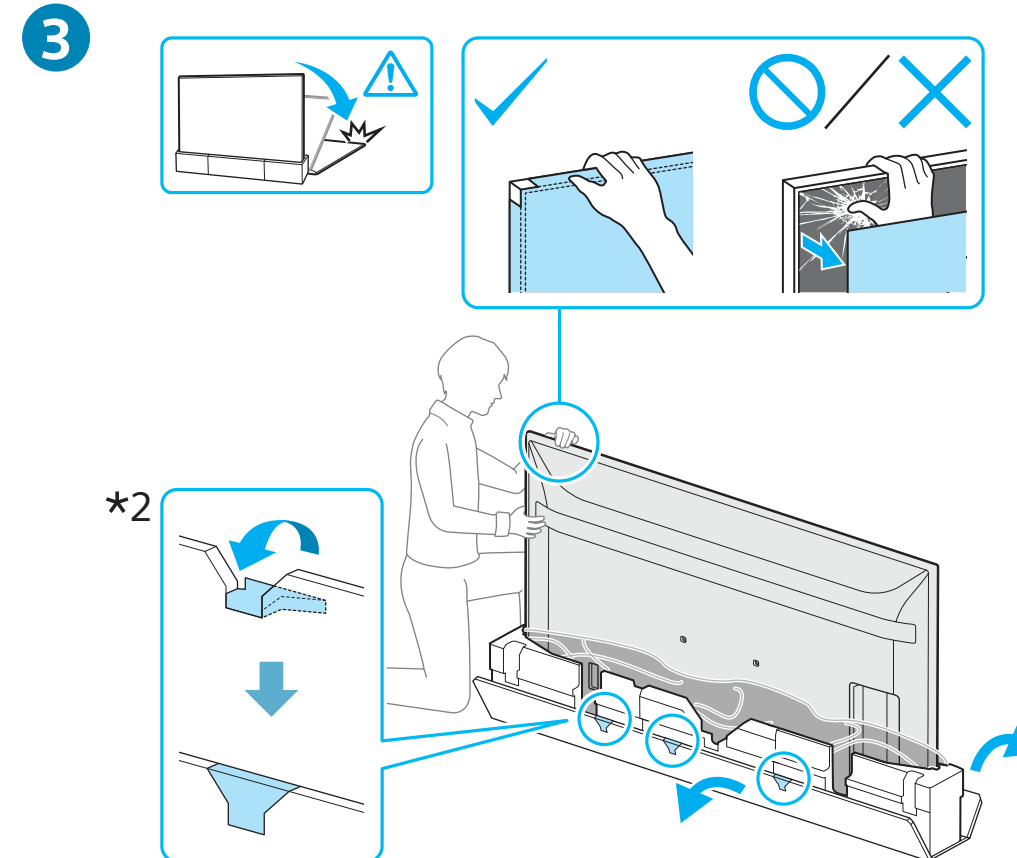
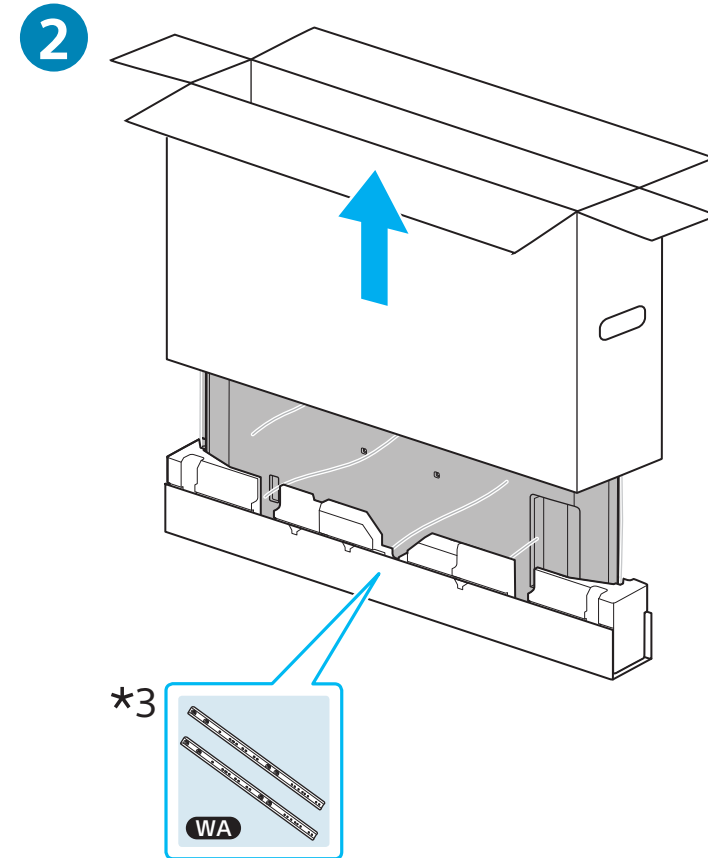
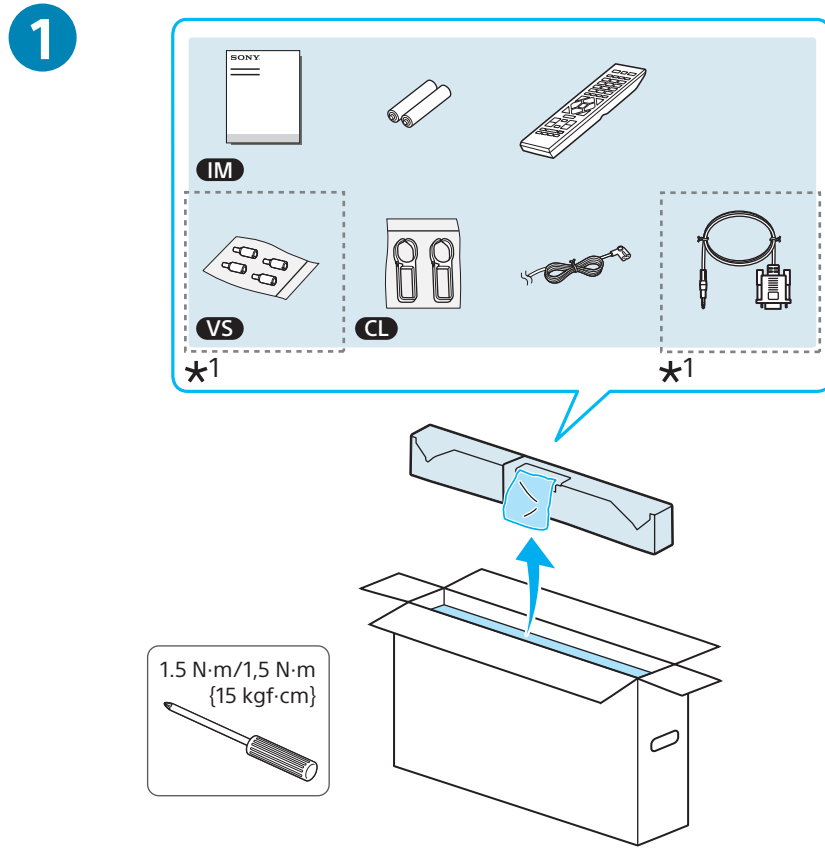
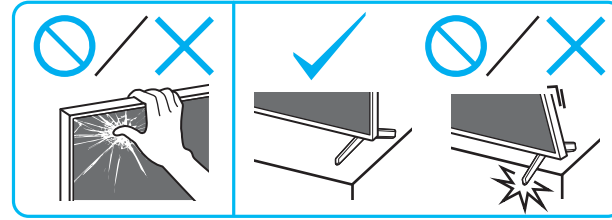
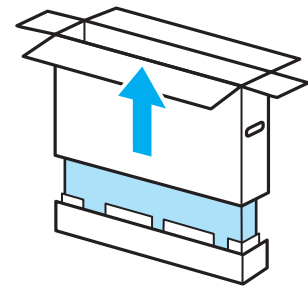


# Setup Guide

Pantalla LCD



\*1 Refer Reference Guide / Reportez-vous au Manuel de référence / Consulte la Guía de referencia

\*2 Only for limited region/country/model. / Uniquement pour certaines régions/pays/modèles. / Solo para regiones/paises/modelos limitados.

\*3 Refer Wall-Mount Adjuster Operating Instructions / Se reporter au manuel d'instructions dispositif de réglage du support mural / Consulte el Manual de instrucciones del soporte de montaje mural



